

SIMPLICITA[®] filler

**Dosatrice semiautomatica per riempimento di
POLITAINER[®], CUBITAINER[®]
e/o altri tipi di contenitori per liquidi.**



E' una dosatrice modulare che può essere impiegata singolarmente o inserita in impianti più complessi di imballaggio e confezionamento.

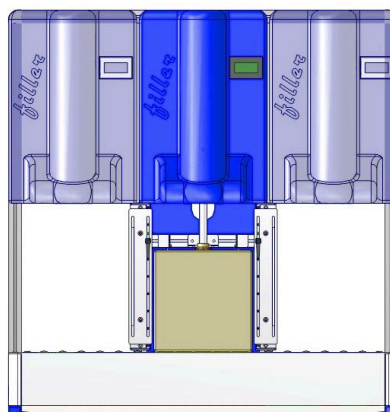
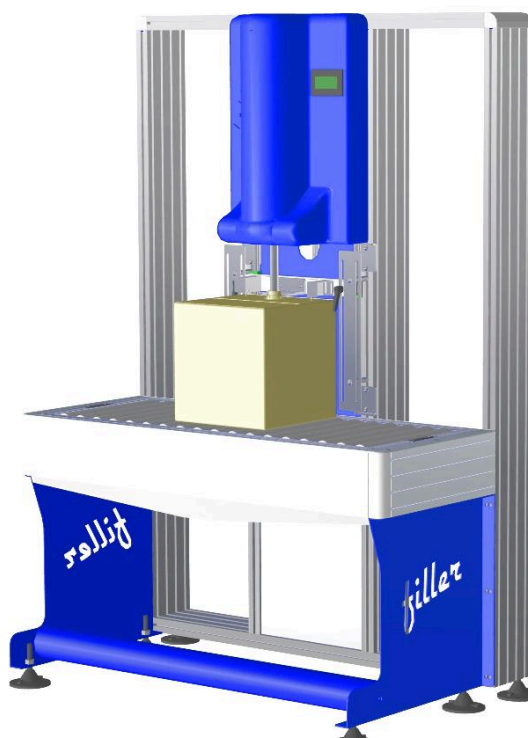
La sua struttura, in alluminio con trattamento anticorrosione e coperture in ABS, consente di essere favorevolmente impiegata per liquidi alimentari, farmaceutici, chimici, ecc.

Sulla macchina base le sole azioni richieste all'operatore sono:

1. aggancio del collo del contenitore sulla forcella di sostegno;
2. avvio ciclo di riempimento mediante bicomando;
3. rimozione, a fine ciclo, del contenitore pieno e avvvitamento tappo.

SIMPLICITA FILLER e' dotata di:

- ◆ controllo di presenza collo che, in caso negativo, non consente l'erogazione del liquido;
- ◆ commutatore automatico/manuale per dosaggi parziali, prelievi di campionature, ecc.....
- ◆ pulsante di emergenza per arresto erogazione;
- ◆ vasca, posizionata sotto ai rulli di scorrimento, per la raccolta di eventuali fuoriuscite di prodotto.



SIMPLICITA FILLER ha la possibilità di aggiungere fino a due teste supplementari di dosaggio oltre a quella standard.